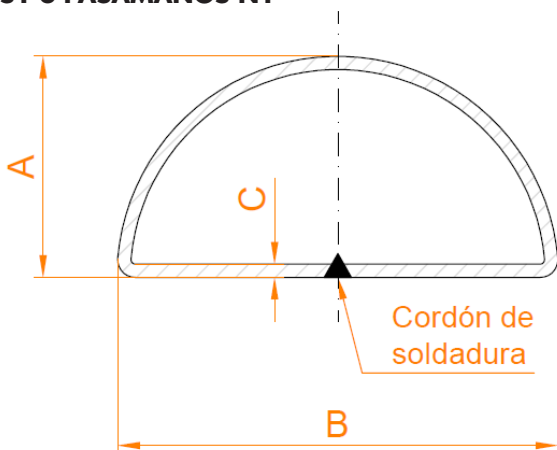


Pasamanos

Referencia	A	B	C
PS1	25	50	1,5
PS4	30,5	49,5	1,5

PS1 o PASAMANOS N1



PS4 o PASAMANOS N4

